

MA206 / MAW115

MA210 / MAW215

MAW218D7

Opciones volado y stacking
Flying and stacking configurations

**Podemos crear opciones customizadas bajo pedidos específicos.
Contacte con nuestro departamento comercial para más detalles.**

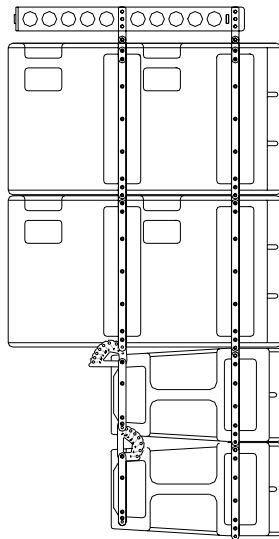
*We can also produce customized options under specific order. Please
contact our export department for more details.*



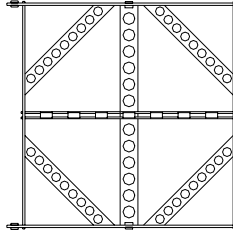
Pol.Ind.Norte-Perpinyà,25
08226 TERRASSA (Barcelona-SPAIN)
info@master-audio.com
www.master-audio.com

Nov 2008

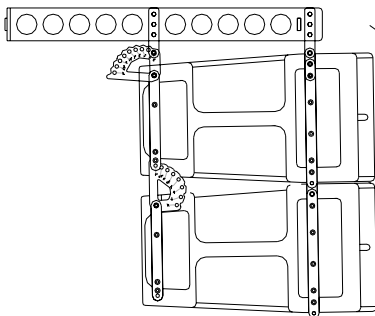
VOLADO MA210 / MA210 FLYING



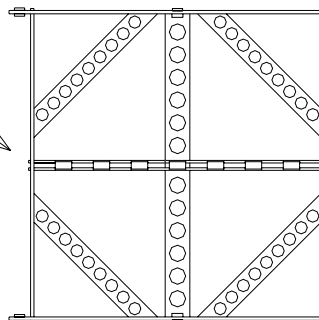
TA-210HD



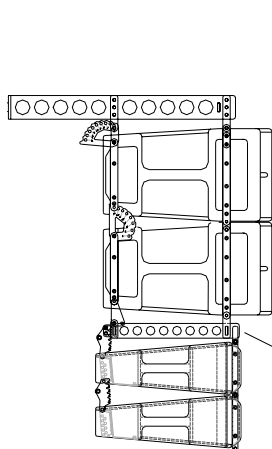
MA210 + MAW215
Necesario / <i>You need</i>
TA-210HD Bumper



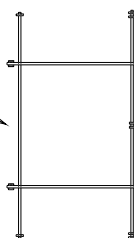
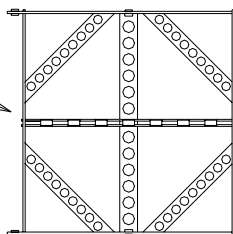
TA-210HD/TA-210SD



MA210
Necesario / <i>You need</i>
TA-210HD Bumper (más de 6 unidades / <i>more than 6 units</i>)
TA-210SD Bumper (hasta 6 unidades / <i>up to 6 units</i>)



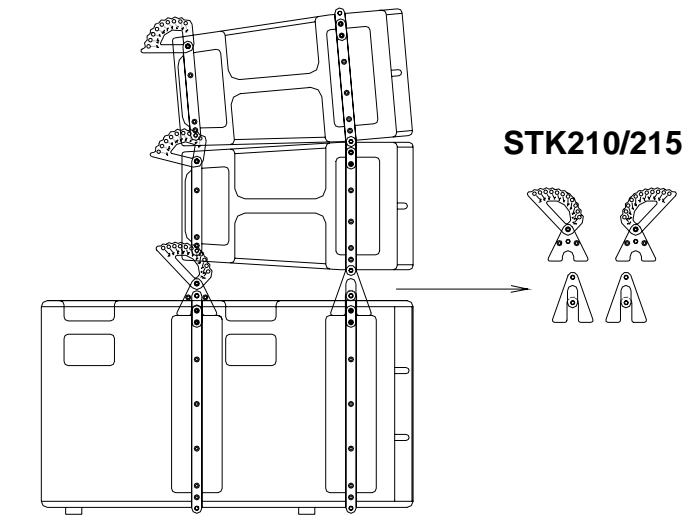
TA-210HD



FA-10/6

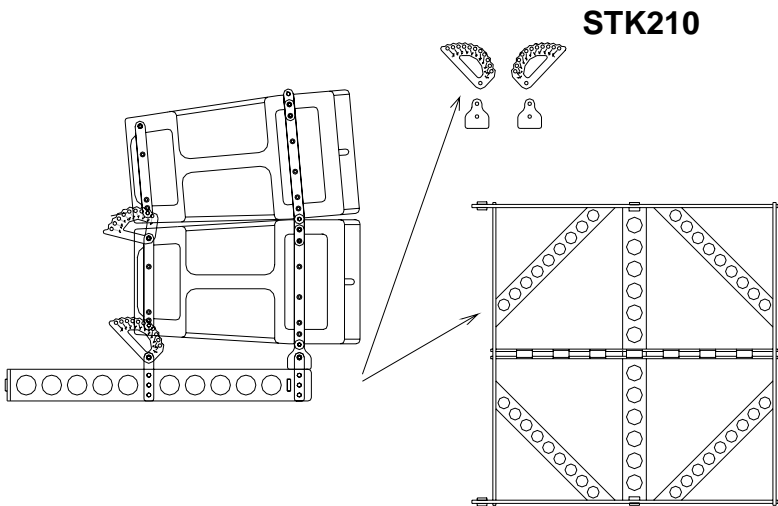
MA210 + MA206
Necesario / <i>You need</i>
TA-210HD Bumper
FA-10/6 Frame Adaptador/ <i>Adaptor</i>
4 x BL-8 Ball Lock Pins

STACKING MA210 / MA210 STACKING



STK210/215

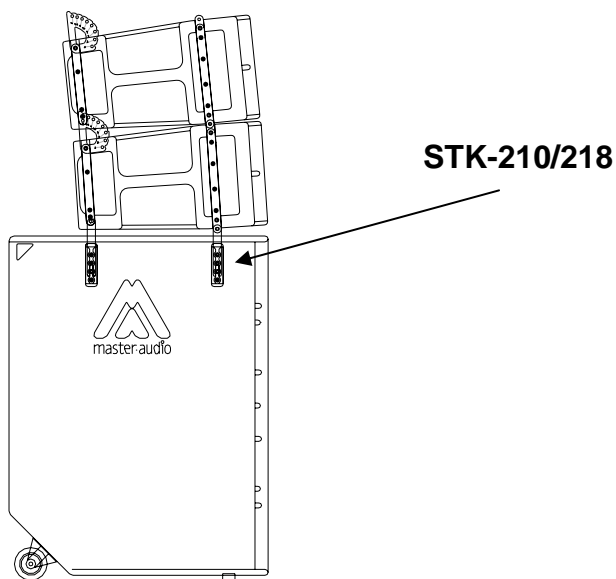
MA210 + MAW215
Necesario / <i>You need</i>
STK210/215 Kit Stacking
4 x BL-8 Ball Lock Pins



STK210

MA210 en Suelo/on Floor
Necesario / <i>You need</i>
TA-210HD Bumper
STK210 Kit Stacking
4 x BL-8 Ball Lock Pins

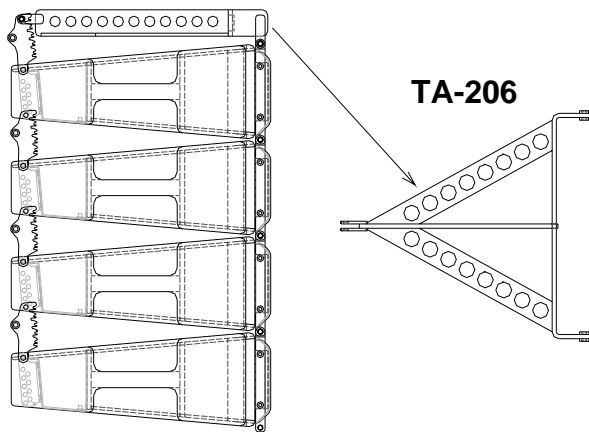
TA-210HD



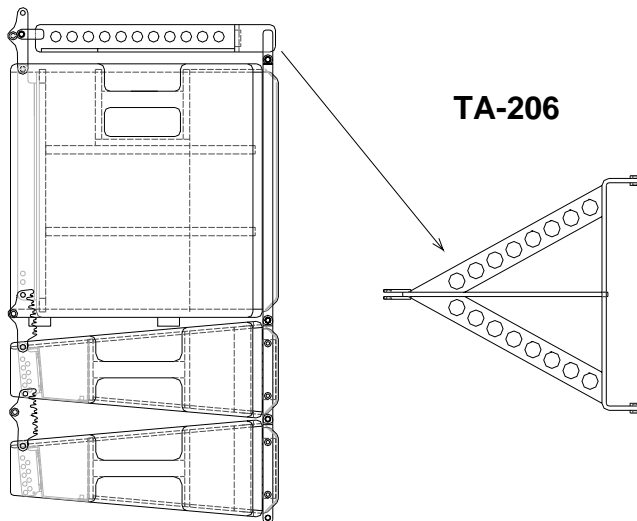
STK-210/218

MA210 + MAW218
Necesario / <i>You need</i>
STK-210/218 Kit Stacking

VOLADO MA206 / MA206 FLYING

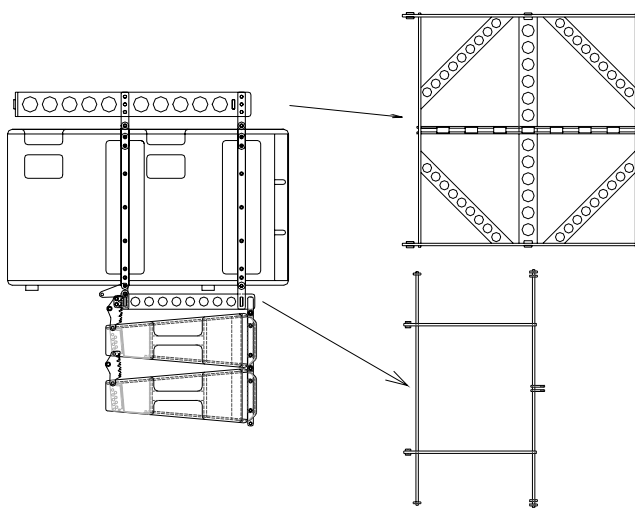


MA206
Necesario / <i>You need</i>
TA-206 Bumper



MA206 + MAW115
Necesario / <i>You need</i>
TA-206 Bumper

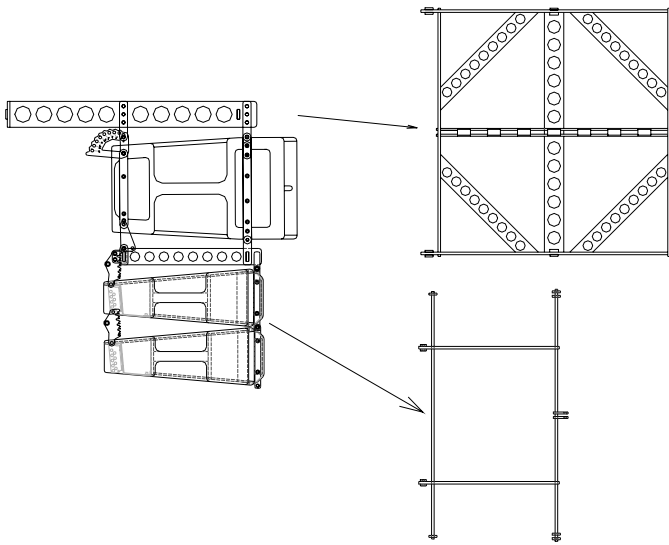
TA-210HD/TA-210SD



MA206 + MAW215
Necesario / <i>You need</i>
TA-210HD/TA-210SD Bumper
Depende de la carga / <i>Depending on the load</i>
FA-10/6 Frame Adaptador/ <i>Adaptor</i>
4 x BL-8 Ball Lock Pins

FA-10/6

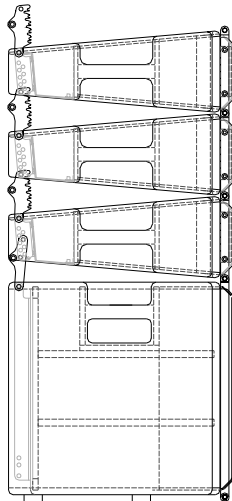
TA-210HD/TA-210SD



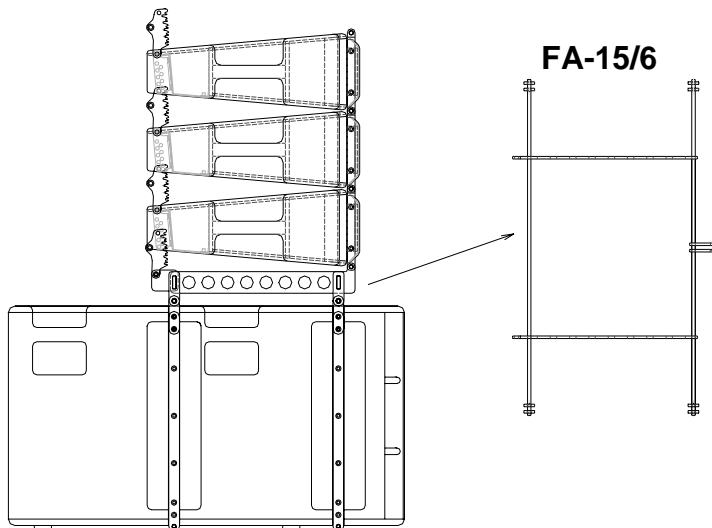
FA-10/6

MA206 + MA210
Necesario / <i>You need</i>
TA-210HD/TA-210SD Bumper Depende de la carga / <i>Depending on the load</i>
FA-10/6 Frame Adaptador/ <i>Adaptor</i>
4 x BL-8 Ball Lock Pins

STACKING MA206 / MA206 STACKING

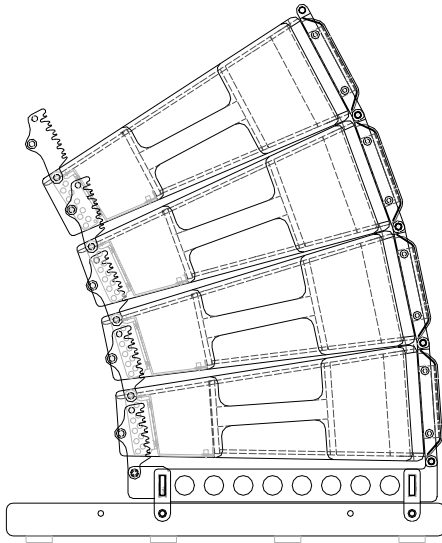


MA206 + MAW115



FA-15/6

MA206 + MAW215
Necesario / <i>You need</i>
FA-15/6 Frame Adaptador/ <i>Adaptor</i>
4 x BL-8 Ball Lock Pins for sub

**MA206 en suelo / on Floor**Necesario / *You need*FA-15/6 Frame
Adaptador/ *Adaptor*BAR206 Kit Barras Extensión /
Extension Bars

4 x BL-8 Ball Lock Pins